

Echelle 1/43
kit en impression 3D



Conçu et
imprimé en France

Tout pour votre cour marchandises Les outils et les accessoires pour aménager une cour de marchandises

Découvrez ou re-découvrez tous les accessoires indispensables pour la réalisation d'une cour de marchandises de l'époque des anciens réseaux et de la SNCF des années 50/60 voir au delà que je vous propose sous les marques Haxo Modèle et Haxo 3D.

La trilogie des outils pour gare marchandises commence par la grue de manutention.

Un des principaux outils indispensables dans une cour de marchandises, c'est la grue de manutention pivotante.

Je vous propose la grue pivotante de 6 Tonnes d'origine Ouest/Etat, que l'on retrouve aussi sur de nombreux autres anciens réseaux puis sur la SNCF. A l'heure actuelle, elles ont pratiquement disparues des cours marchandises mais on les retrouve sur les quais de ports maritimes pour la mise à l'eau des bateaux et autres chargements mais là aussi elles ont tendance à disparaître.

Les divers éléments qui constituent le modèle sont imprimés en 3D avec des résines de type ABS pour une meilleure résistance.

Le modèle est simple à construire car constitué de 3 pièces principales et de pièces additionnelles pour parfaire le réalisme.

Une véritable chaîne en métal est fournie. Vous pouvez positionner le crochet à la hauteur que vous souhaitez.

Plusieurs possibilités d'acquisition, soit par éléments soit en ensemble complet.

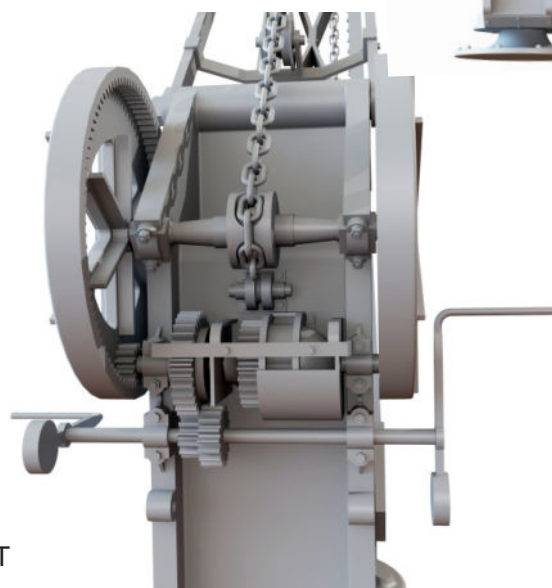
Pour compléter cette grue je vous propose, le palonnier équipé avec des chaînes de tailles différentes de celle de la grue.

Modèle très détaillé aux superbes dessins très réalistes.

Une belle pièce qui fera la fierté de votre gare marchandise.

Profitez de cette occasion pour compléter votre commande avec nos autres accessoires;

bascule, à peser les wagons, gabarit de chargement, containers, cabestan, etc.



- Réf 315150 kit grue de manutention de 6 Tonnes
- Réf 315151 kit socle pour grue de manutention de 6 T
- Réf 315152 kit palonnier pour grue de manutention de 6 T
- Réf 315150/EC Ensemble kit grue + socle + palonnier
- Réf 315153 set pour réalisation d'élingue et de chaînes de manutention

Haxo Modele est une marque de HM Diffusion - 35 rue de Chars - F - 95640 Marines - France
Tel : 01 30 39 88 65 - EMail : haxomodele@orange.fr - Site web : www.haxomodele.fr

Ces modèles réduits ne sont pas destinés à des enfants de moins de 14 ans.

Nous nous réservons de droit de modifier les caractéristiques techniques des modèles ainsi que d'apporter toutes modifications et améliorations que nous jugerions opportunes sans préavis.

Photos et dessins non contractuels

La cour de marchandises
Echelle 1/43
kits laiton et en
impression 3D

HAXO 3D®

Conçu et
imprimé en France

GRUE de MANUTENTION de 6 Tonnes Réf : 315150 & ses accessoires

Vous pouvez aussi acquérir séparément le palonnier pour équiper d'autres modèles de grue
Celui ci est aussi imprimé avec une résine type ABS.

La chaîne en métal de taille différente de celle utilisée pour la grue est fournie avec
ainsi que les crochets.

Outil idéal et indispensable pour manutentionner nos containers

Réf : 315152 : Le palonnier

Un set complémentaire vous permet de réaliser un jeu d'élingue avec anneau central,
manilles, crochets et chaînes ainsi que 2 jeux de chaîne de manutentions (crochets, manilles et chaînes)

Réf : 315153 : Le set élingues et chaînes de manutention.



La grue pivote sur son axe à 360°

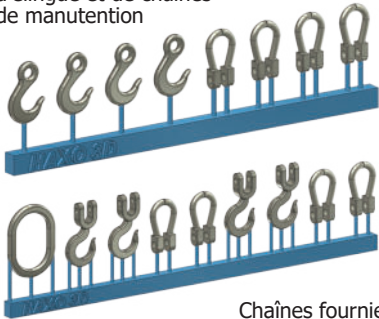
Le crochet peut être placé et déplacé à la hauteur que vous souhaitez.

Les pavés du socle sont superbement reproduit avec un socle légèrement bombé
avec une bordure surélevée.

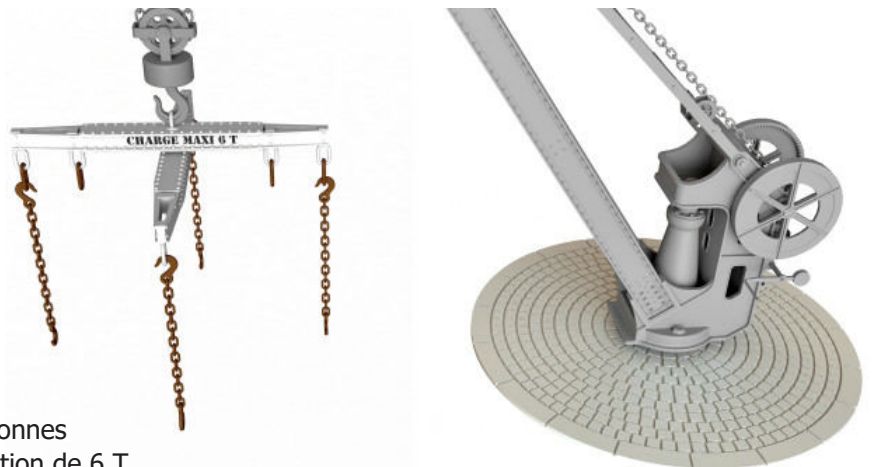
Le Palonnier est fonctionnel.

Une Notice de 22 pages de dessins, photos et des conseils accompagne le modèle.

Réf 315153 set pour réalisation
d'élingue et de chaînes
de manutention



Chaînes fournies



- Réf 315150 kit grue de manutention de 6 Tonnes
- Réf 315151 kit socle pour grue de manutention de 6 T
- Réf 315152 kit palonnier pour grue de manutention de 6 T
- Réf 315150/EC Ensemble kit grue + socle + palonnier
- Réf 315153 set pour réalisation d'élingue et de chaînes de manutention

Haxo Modele est une marque de HM Diffusion - 35 rue de Chars - F - 95640 Marines - France

Tel : 01 30 39 88 65 - Email : haxomodele@orange.fr - Site web : www.haxomodele.fr

Ces modèles réduits ne sont pas destinés à des enfants de moins de 14 ans.

Nous nous réservons de droit de modifier les caractéristiques techniques des modèles ainsi que
d'apporter toutes modifications et améliorations que nous jugerions opportunes sans préavis.

Photos et dessins non contractuels

La cour de marchandises
Echelle 1/43
kits laiton et en
impression 3D



Conçu et
imprimé en France

Bascule à wagons de 20 Tonnes avec intérieur détaillé

Réf : 15010

kit laiton et impression 3D

La seconde complice de notre trilogie des outils pour notre cour de marchandises, sera la bascule à peser les wagons. Après un certain temps d'absence, la voici de nouveau disponible notre désormais bien connue bascule à peser les wagons qui comporte la reproduction des instruments de mesures se trouvant à l'intérieur du caisson. Ils sont parfaitement visible de l'extérieur grâce aux portes qui peuvent se positionner ouvertes pour pouvoir profiter de ces détails réalistes.

A l'occasion de ce retraitage, J'ai apporté quelques modifications au modèle d'origine sous la forme de :

- Un tout nouveau pieds finement imprimé en 3D comportant même le nom du fabricant bien lisible,
- Un nouveau plateau de pesage indépendant de la voie et donc des rails, représentant un platelage finement gravé en photogravure laiton.

Ce pont indépendant des rails vous permet de le positionner où bon vous semble sur votre réseau ou module sans avoir à faire de travaux de voie et sans aucun démontage.

Le modèle est livré avec une planche de décoration pour parfaire le réalisme.

Réf 15010

Kit Bascule à peser les wagons en laiton photogravé avec pied en impression 3D



Bascule en situation sur le réseau de Mr Souvignet



Les instruments de mesures ne sont pas fonctionnels ! Désolé



Bascule en situation sur le réseau de Mr Lecole



Pour info, un amateur nous a fait la remarque que le pied de notre bascule ne se trouvait pas centré par rapport au caisson comme on peut effectivement le constater sur les photos ci-dessus.

Mais rien d'anormal à cela, puisqu'en réalité, ce dernier ne se trouve pas centré ou du moins le caisson de protection ne se trouve pas centré par rapport au pied mais par rapport aux instruments de mesures. Ce n'est donc aucunement un défaut de notre part mais bien le respect de la réalité ceci grâce à notre documentation et à une observation approfondie de celle ci mais aussi à nos déplacements pour aller voir des modèles réels.

Haxo Modele est une marque de HM Diffusion - 35 rue de Chars - F - 95640 Marines - France
Tel : 01 30 39 88 65 - EMail : haxomodele@orange.fr - Site web : www.haxomodele.fr
Ces modèles réduits ne sont pas destinés à des enfants de moins de 14 ans.
Nous nous réservons de droit de modifier les caractéristiques techniques des modèles ainsi que d'apporter toutes modifications et améliorations que nous jugerions opportunes sans préavis.
Photos et dessins non contractuels

La cour de marchandises
Echelle 1/43
kits laiton et en
impression 3D



Conçu et
imprimé en France

Bascule à wagons de 20 Tonnes caisson fermé

Réf : 3151560

kit en impression 3D et laiton

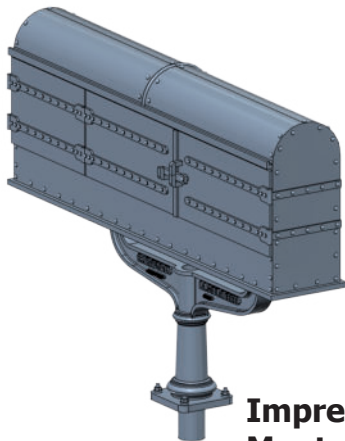
Pour ceux qui ne veulent passer trop de temps à monter des modèles et qui n'ont pas forcément besoin de voir l'intérieur de leur bascule, j'ai créé un modèle dont les portes sont closes. Aspect que présente les bascules lorsqu'elles ne sont pas utilisées. Le modèle est entièrement en impression 3D, imprimé d'une seule pièce (caisson et pied) et ne demande qu'une mise en peinture et décoration. Grande faciliter de montage, puisqu'il n'y a qu'une seule pièce à mettre en peinture et que comme pour la version laiton, le pont de pesage est en photogravure laiton. La mise en place de ce dernier se fait là où bon vous semble sur vos voies déjà posées sans gros travaux.

C'est encore plus simple que le montage de la grue de chargement !

Réf 315160

**Bascule à peser les wagons en impression 3D
avec pont bascule en laiton photogravé.**

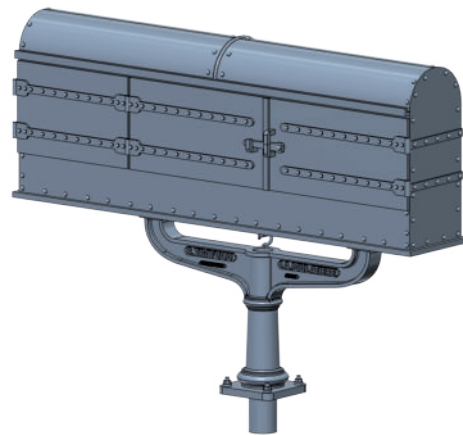
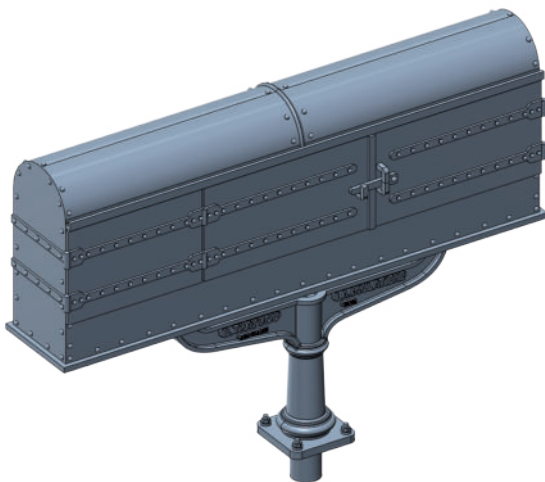
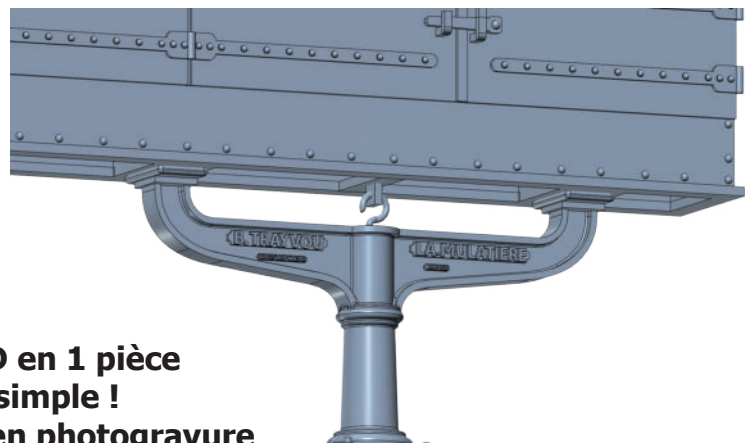
**Au prix de lancement 32.00 €
pour l'ensemble complet !
bascule, pied, pont et décorations
jusqu'au 15 octobre 2024**



**Impression 3D en 1 pièce
Montage très simple !**

Pont bascule en photogravure

à placer où bon vous semble sans travaux



Idem que pour notre autre modèle, le pied n'est pas centré conformément à la réalité.

Haxo Modele est une marque de HM Diffusion - 35 rue de Chars - F - 95640 Marines - France

Tel : 01 30 39 88 65 - EMail : haxomodele@orange.fr - Site web : www.haxomodele.fr

Ces modèles réduits ne sont pas destinés à des enfants de moins de 14 ans.

Nous nous réservons de droit de modifier les caractéristiques techniques des modèles ainsi que d'apporter toutes modifications et améliorations que nous jugerions opportunes sans préavis.

Photos et dessins non contractuels

La cour de marchandises
Echelle 1/43
kits laiton et en
impression 3D

HAXO 3D®

Conçu et
imprimé en France

Gabarit de chargement unifié pivotant

Réf : 15027

kit en laiton et maillechort

Voici le troisième compère de notre cour, le gabarit de chargement, modèle unifié pivotant.

Il sert à vérifier si le chargement des wagons rentre dans le gabarit ferroviaire afin de ne pas accrocher les ouvrages d'arts.

Modèle fidèle qui comme en réalité s'efface de la voie pour laisser le libre passage en cas de besoin.

Il est réalisé entièrement en métal afin de garantir une solidité à toutes les mauvaises manipulations qui risquent de lui arriver.

Le double poteau est réalisé avec des profilés en T à barrot comme en réalité.

Le gabarit est équipé de ses chaînes de contrôle.

Il peut pivoter autour du poteau pour s'effacer de la voie et

la petite poignée permet de le bloquer en rotation.

Réf 15027

Gabarit de chargement unifié

en maillechort photogravé avec poteaux en

profilé T à barrot métallique et véritable chaîne en métal.



Mise en situation sur le réseau de Mr Souvignet



Haxo Modele est une marque de HM Diffusion - 35 rue de Chars - F - 95640 Marines - France

Tel : 01 30 39 88 65 - EMail : haxomodele@orange.fr - Site web : www.haxomodele.fr

Ces modèles réduits ne sont pas destinés à des enfants de moins de 14 ans.

Nous nous réservons de droit de modifier les caractéristiques techniques des modèles ainsi que d'apporter toutes modifications et améliorations que nous jugerions opportunes sans préavis.

Photos et dessins non contractuels

La cour de marchandises
Echelle 1/43
kits laiton et en
impression 3D



Conçu et
imprimé en France

Autres accessoires pour la cour de marchandises

En dehors de ces éléments principaux et indispensables, quels sont les autres accessoires que l'on peut trouver dans une cour de marchandises ?

Découvrons le cabestan et ses poupées qui permet de manœuvrer des wagons sans engin moteur. Ces outils peuvent aussi être installés sur des embranchements particuliers pour assurer les mêmes fonctions.

Les wagons sont déplacés grâce à des cordes accrochées aux wagons qui sont entraînées par le cabestan électrique et avec la complicité des poupées judicieusement disposées sur le terrain. C'est un employé des chemins de fer ou de l'entreprise qui est aux commandes. Vous avez le choix entre les modèles en moulage à la cire perdue en laiton ou la gamme en impression 3D qui comporte quelques accessoires en plus.

L'embase de la version laiton est finement travaillé avec un platelage et le nom du fabricant bien lisible.



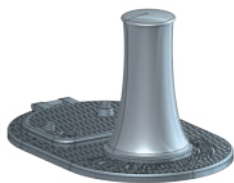
Réf 15009

Cabestan électrique avec son embase.
Fonderie laiton à la cire perdue.

Réf 15026

2 x Poupée mobile avec base
Fonderie laiton à la cire perdue

Pour compléter les versions laiton et pour varier les plaisirs, les modèles en impression 3D représentent des modèles différents. Ils sont disponibles avec des formes de tambours différentes comme en réalité et les accessoires comportent des pièces inédites afin de réaliser une installation réaliste suivant vos besoins et en disposant les pièces suivant la configuration du terrain. Les embases des cabestans sont plus courtes que sur la version laiton. Elles sont finement travaillées avec la reproduction du platelage et le nom du fabricant bien lisible. Les poupées présentent différentes formes et hauteurs et des guides rouleaux sont au programme. Vous pouvez ainsi réaliser toutes (ou presque) les configurations dont vous avez besoins.



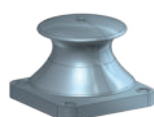
Réf 315091

Cabestan électrique fût simple
avec son embase.
Impression 3D



Réf 315092

Cabestan électrique fût 2 niveaux
avec son embase.
Impression 3D



Réf 315093

3 x Poupées mobiles
hautes avec embase
Impression 3D

Réf 315094

3 x Poupées mobiles
basses avec embase
Impression 3D



Réf 315095

2 x rouleaux pour
angles de mur
Impression 3D

Réf 315096

2 x rouleaux pour
guidage horizontal
Impression 3D

Haxo Modele est une marque de HM Diffusion - 35 rue de Chars - F - 95640 Marines - France

Tel : 01 30 39 88 65 - EMail : haxomodele@orange.fr - Site web : www.haxomodele.fr

Ces modèles réduits ne sont pas destinés à des enfants de moins de 14 ans.

Nous nous réservons de droit de modifier les caractéristiques techniques des modèles ainsi que d'apporter toutes modifications et améliorations que nous jugerions opportunes sans préavis.

Photos et dessins non contractuels

Equipements pour
la cour des marchandises
Echelle 1/43
kits laiton et en
impression 3D



Conçu et
imprimé en France

Les Heurtoirs

Les heurtoirs sont obligatoires à l'extrémité de vos voies en impasses
En voici un bel assortiment ainsi que les feux qui les signalent la nuit.

Les feux rouges sont utilisées sur les voies principales.

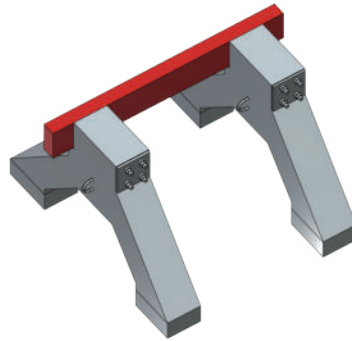
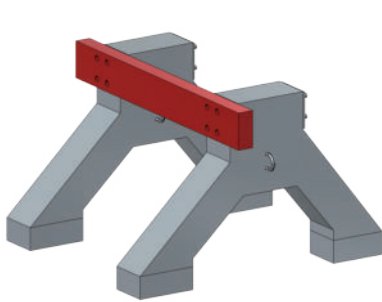
Les feux violets s'utilisent pour les voies de service. Les voies d'une gare marchandises sont des voies de service.

Commençons par les «classiques» avec les heurtoirs bi-blocs en béton.

Il existe au moins deux modèles le plus ancien le modèle asymétrique et le modèle symétrique.

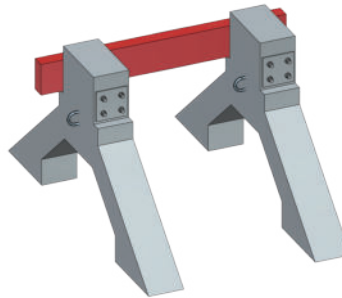
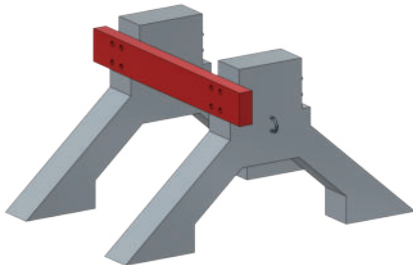
Les modèles sont réalisés en impression 3D mais avec une traverse rapportée en bois pour ceux qui veulent donner un peu de vécu à cette traverse en façonnant le bois pour lui donner un aspect vieillie. Bien sûr, la plaque et les écrous de fixation de la traverse sont bien présent sur l'arrière des blocs. Les anneaux de manutention sont aussi présent et en cas de casse des modèles en photogravure peuvent être fournis.

Ces heurtoirs peuvent être acquis avec ou sans feu de signalisation rouge ou violet. Disponible dans les pages suivantes.



Réf 315050

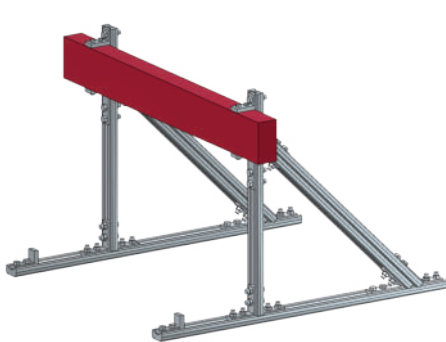
Heurtoir bi-blocs
en béton asymétrique
avec traverse en bois
Impression 3D sauf traverse



Réf 315052

Heurtoir bi-blocs
symétrique avec
traverse en bois
Impression 3D sauf traverse

Voici maintenant les incontournables heurtoirs dont la structure est réalisée avec des anciens rails à double champignons (DC) ou bien les classiques rails vignoles.



Réf 315054

Heurtoir en rail DC type Etat
Impression 3D
avec traverse en bois
On appréciera l'assemblage des
profilés DC avec des éclisses, des
boulons et des écrous.
La forme du profilé rail DC est
parfaitement respectée.

Les anciens modèles de heurtoirs ne sont plus disponibles.

Haxo Modele est une marque de HM Diffusion - 35 rue de Chars - F - 95640 Marines - France

Tel : 01 30 39 88 65 - EMail : haxomodele@orange.fr - Site web : www.haxomodele.fr

Ces modèles réduits ne sont pas destinés à des enfants de moins de 14 ans.

Nous nous réservons de droit de modifier les caractéristiques techniques des modèles ainsi que d'apporter toutes modifications et améliorations que nous jugerions opportunes sans préavis.

Photos et dessins non contractuels

Equipements pour
la cour des marchandises
Echelle 1/43
kits laiton et en
impression 3D

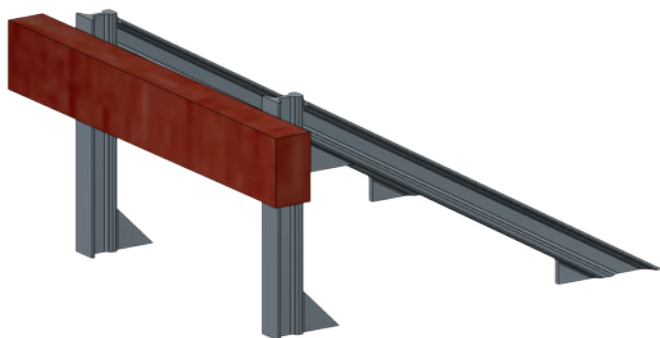


Conçu et
imprimé en France

Les Heurtoirs (suite)

La suite des Heurtoirs, ceux constitués de rail vignole.

Le profil des rail est bien respecté. La traverse de tamponnement est en bois afin de pouvoir lui donner, si vous le souhaitez, un aspect vieilli.



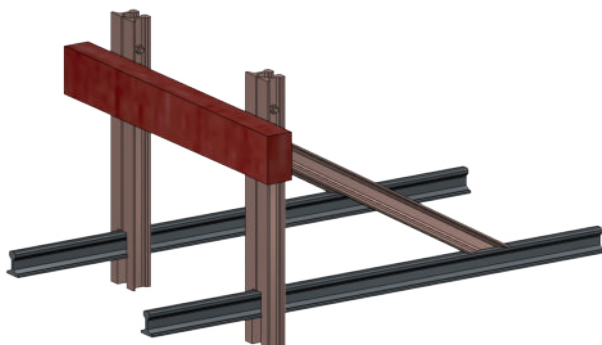
Réf 315055

Heurtoir en rail vignole simple
avec traverse en bois
Impression 3D sauf traverse



Réf 315056

Heurtoir en rail vignole
avec renforts et traverse en bois
Impression 3D sauf traverse
Rails de base non fournis



Réf 315057

Heurtoir double rail vignole
avec traverse en bois
Impression 3D sauf traverse
Rails de base non fournis

Pour info, nos anciens heurtoirs ne sont plus disponibles.

Pour une meilleure visibilité de vos heurtoirs vous pouvez les équiper de feux lumineux.
Voir page suivante.

Haxo Modele est une marque de HM Diffusion - 35 rue de Chars - F - 95640 Marines - France

Tel : 01 30 39 88 65 - EMail : haxomodele@orange.fr - Site web : www.haxomodele.fr

Ces modèles réduits ne sont pas destinés à des enfants de moins de 14 ans.

Nous nous réservons de droit de modifier les caractéristiques techniques aux modèles ainsi que d'apporter toutes modifications et améliorations que nous jugerions opportunes sans préavis.

Photos et dessins non contractuels

Equipements pour
la cour des marchandises
Echelle 1/43
kits laiton et en
impression 3D



Conçu et
imprimé en France

Les feux de Heurtoirs

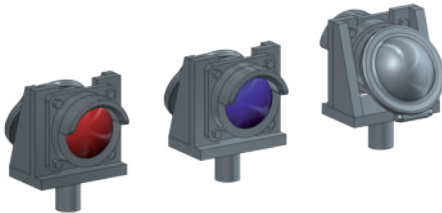
Feu de heurtoir en impression 3D

Pour info, les feux rouges sont utilisées sur les voies principales.

Les feux violets s'utilisent pour les voies de service. Les voies d'une gare marchandises sont des voies de service.

Ces feux, très finement imprimés, sont équipés de led cms déjà câblées pour vous éviter de faire de minuscules soudures. Vous avez le choix entre plusieurs modèles équipés de feux rouge ou violet. Un modèle ancien des années 50-60 et un modèle plus moderne des années 60 jusqu'à nos jours.

Montage très simple : 2 pièces + la led !

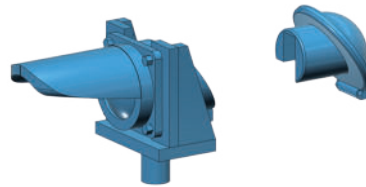


Réf 315111

Feu de heurtoir
à casquette courte
avec feu violet
par led cms déjà
cablée
Impression 3D

Réf 315112

Feu de heurtoir
à casquette courte
avec feu rouge
par led cms déjà
cablée
impression 3D



Réf 315114

Feu de heurtoir
à casquette longue
avec feu violet
par led cms déjà
cablée
Impression 3D

Réf 315115

Feu de heurtoir
à casquette longue
avec feu rouge
par led cms déjà
cablée
impression 3D



Réf 315117

Feu de heurtoir
à casquette courte
avec feu violet
par led cms déjà
cablée
Impression 3D

Réf 315118

Feu de heurtoir
à casquette courte
avec feu rouge
par led cms déjà
cablée
impression 3D

Les feux de heurtoirs en kit laiton équipés d'une led rouge ou violette.

Lorsqu'ils sont éteints, le feu ne présente aucune teinte comme en réalité. Comme pour nos signaux lumineux, j'ai sélectionné des leds incolores lorsqu'elles sont éteinte, ceci afin d'éviter les leds «colorées» donnant un aspect jouet à la signalisation.



Réf 15212

Feu de heurtoir
à casquette courte
feu rouge ou violet
par led
Teinte à préciser
à la commande
Kit laiton



Réf 15213

Feu de heurtoir
à casquette longue
feu rouge ou violet
par led
Teinte à préciser
à la commande
Kit laiton

Equipements pour
la cour des marchandises
Echelle 1/43
kits laiton et en
impression 3D

HAXO 3D

Portique de manutention de 10 tonnes

Conçu et
imprimé en France

NOUVEAUTE
en Réserve pour
le 1er semestre 2025

Il sera le point d'orgue de votre cour de marchandises ce portique de manutention !

Ref 15133 kit Portique de manutention de 10 Tonnes

Kit en photogravure Arcap pour une parfaite rigidité de l'ensemble mais avec pièces en impression 3D pour simplifier le montage.

Pour les inscriptions sur les tôles, des décalcomanies sont fournies

De véritables chaînes métalliques et des crochets sont livrés avec le modèle pour réaliser des élingues.

Un très beau kit qui aura une forte présence sur un réseau ou diorama.

Les rails de roulement et la ou les voies de chemin de fer ne sont pas fournis.

Vous pouvez utiliser les même modèles que ceux que vous utilisez pour votre réseau ou diorama.

Vous pouvez compléter votre portique avec un
palonnier qui servira à soulever nos containers et
de nombreuses autres charges.

Ref : 15134 kit Palan de manutention de 10 Tonnes

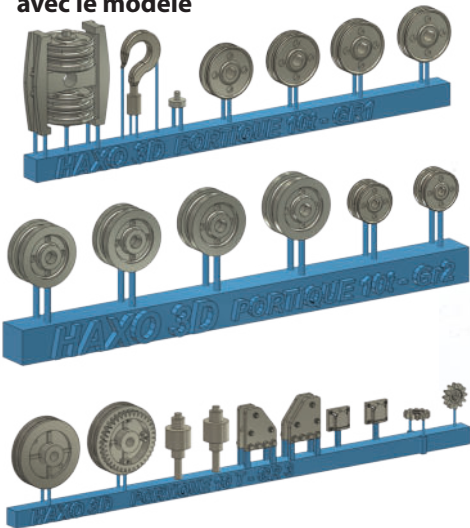
Kit en photogravure arcac avec chaînes et crochets
et impression 3D

et un set complémentaire pour réaliser des élingues
et des chaînes de manutentions

Ref : 315153



Les pièces en impression 3D fournies avec le modèle



Ce kit vous offre la possibilité de choisir entre les 2 longueurs possibles du pont supérieur :
-soit une longueur de 325 mm vous permettant de passer 2 voies ferroviaires et une voie routière
-soit une longueur de 245 mm vous permettant d'installer une 1 voie ferroviaire et une voie
routière ou bien 2 voies ferroviaires suivant votre convenance.

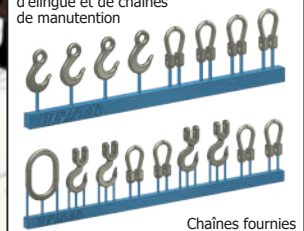
Hauteur 195 mm, Largeur = 72 mm au sommet, 114 mm au support de roulement.

Dimensions = environs.

Le palan de manutention de 10 Tonnes réf 15134



Ref 315153 set pour réalisation
d'élingue et de chaînes
de manutention



Chaînes fournies



Haxo Modele est une marque de HM Diffusion - 35 rue de Chars - F - 95640 Marines - France

Tel : 01 30 39 88 65 - Email : haxomodele@orange.fr - Site web : www.haxomodele.fr

Ces modèles réduits ne sont pas destinés à des enfants de moins de 14 ans.

Nous nous réservons de droit de modifier les caractéristiques techniques des modèles ainsi que
d'apporter toutes modifications et améliorations que nous jugerions opportunes sans préavis.

Photos et dessins non contractuels

Equipements pour
la cour des marchandises
Echelle 1/43
kits laiton et en
impression 3D

HAXO 3D

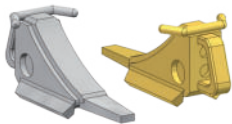
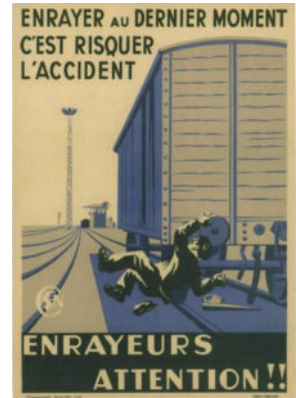
Conçu et
imprimé en France

Les cales

Ne partons pas à la dérive, pour cela vous trouverez différents types de cales sur cette page.
Différents types de cales sont utilisées pour immobiliser les véhicules ferroviaires. En voici un éventail relativement large.

Réf 315160

4 x Sabots enrayeurs
en impression 3D

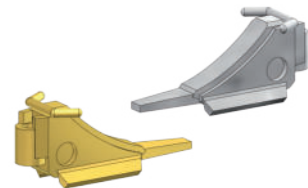


Réf 315161

4 x Cales anti dérive avec poignée
en Impression 3D

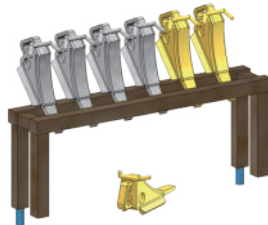
Réf 315162

4 x Cales anti dérive avec drapeau
Drapeaux non fournis
voir photos en bas de page
Impression 3D



Réf 315165

1 x Porte cale
livré sans cale. Peut recevoir les cales
présentées sur cette page
en Impression 3D



Réf 315163

4 x Cales en bois
en Impression 3D



Cabestan, poupée, cales et lanterne
sont mise en situation sur ce
diorama de la tour Stef



Braseros, poupée et cales Haxo 3D sont mis
en situation sur le diorama de la tour Stef
de Roger Pichon



Haxo Modele est une marque de HM Diffusion - 35 rue de Chars - F - 95640 Marines - France
Tel : 01 30 39 88 65 - EMail : haxomodele@orange.fr - Site web : www.haxomodele.fr

Ces modèles réduits ne sont pas destinés à des enfants de moins de 14 ans.

Nous nous réservons de droit de modifier les caractéristiques techniques des modèles ainsi que
d'apporter toutes modifications et améliorations que nous jugerions opportunes sans préavis.

Photos et dessins non contractuels

Equipements pour
la cour des marchandises
Echelle 1/43
kits laiton et en
impression 3D

HAXO 3D

Les éclairages

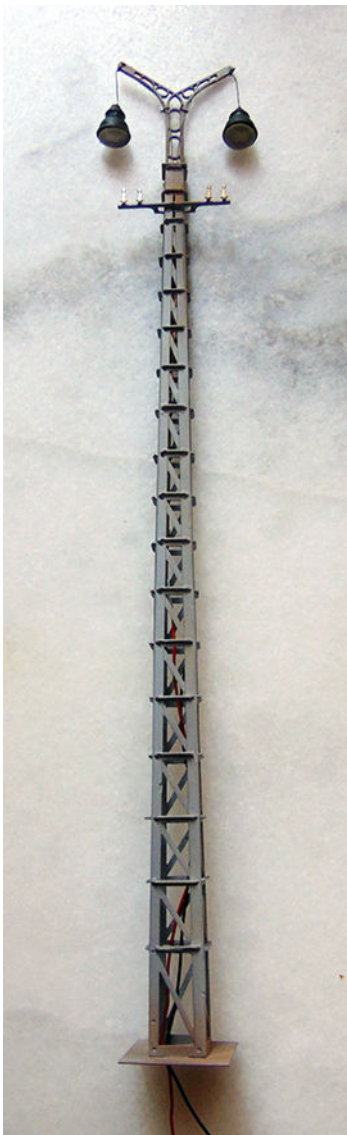
Conçu et
imprimé en France

N'oubliez pas d'éclairer votre cour de marchandises. Installez des lampadaires et des appliques aux endroits stratégiques pour que votre personnel puisse travailler dans de bonnes conditions.

**Lampadaires mâts treillis de 8 mts et de 12 mts de hauteur
pour vos quais, dépôts, gare de marchandises et autres installations**

**Poteau en mât treillis droit de 8 mts
pour ligne électrique de moyennes tensions**

En photo modèle de 8 mts avec 2 abat jour.



Existe en version :

Réf 15034/1D

Lampadaire mât en treillis de 8 mts
(environs 184 mm de haut)
A monter en photogravure avec 1 abat-jour
en impression 3D et 1 led avec fils déjà soudés

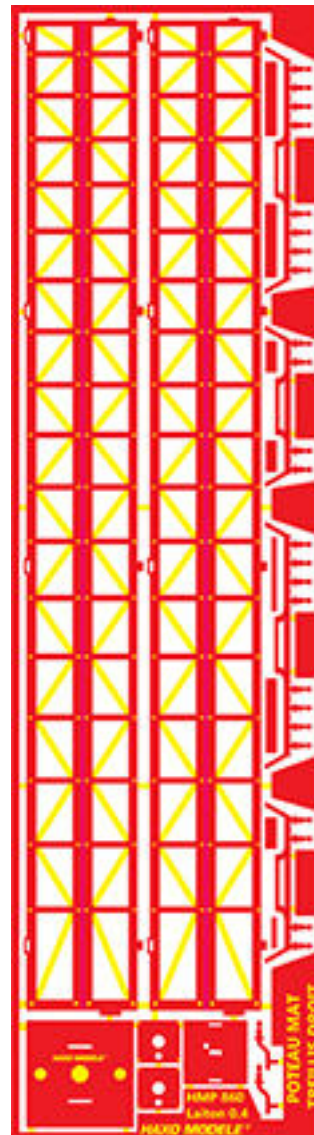
Réf 15034/2D

Lampadaire mât en treillis de 8 mts
(environs 184 mm de haut)
A monter en photogravure avec 2 abat-jour
en impression 3D et 2 leds avec fils déjà soudés

Existe aussi en version 12 mts.
(environs 276 mm de haut) à assembler
Réf 15033 : mât sans éclairage avec tête de mât
boule paratonnerre et rangées d'isolateurs

Réf 15033/1D : mât avec 1 abat-jour en
impression 3D et 1 led avec fils déjà soudés

Ref 15033/2D : mât avec 2 abat-jour en
impression 3D et 2 leds avec fils déjà soudés



Le dessin n'est pas à l'échelle

Poteau avec mât en
treillis droit de 8 mts
(environs 184 mm de haut)
pour supporter les lignes
électrique de moyennes
tensions

Réf 15135

A monter en photogravure
livré avec plusieurs
supports d'isolateurs

Ces poteaux peuvent
aussi servir le long des
routes pour acheminer
le courant

Vu leurs grandes tailles ces modèles sont appelés à recevoir des «coups involontaires» lors de l'exploitation de votre réseau ou diorama.

C'est pour cela que nous avons préféré garder une fabrication en métal pour une plus grande solidité.

Suivant les modèles des pièces en impression 3D comme les abat jour équipés de led déjà soudées complètent le réalisme.

Haxo Modele est une marque de HM Diffusion - 35 rue de Chars - F - 95640 Marines - France

Tel : 01 30 39 88 65 - EMail : haxomodele@orange.fr - Site web : www.haxomodele.fr

Ces modèles réduits ne sont pas destinés à des enfants de moins de 14 ans.

Nous nous réservons de droit de modifier les caractéristiques techniques des modèles ainsi que d'apporter toutes modifications et améliorations que nous jugerions opportunes sans préavis.

Photos et dessins non contractuels

Equipements pour
la cour des marchandises
Echelle 1/43
kits laiton et en
impression 3D

HAXO 3D

Conçu et
imprimé en France

Les éclairages

Voici enfin des appliques lumineuses fonctionnelles taitées à l'échelle et présentant des modèles typiques de chez nous au style bien français !

**Réf 319090**

2 x Appliques à potence courte
Impression 3D avec led déjà
soudées

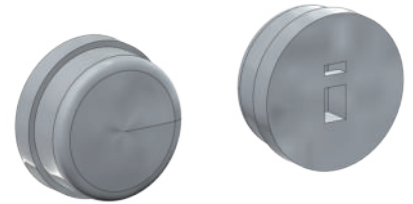
**Réf 319091**

2 x Appliques à potence longue
Impression 3D avec led déjà
soudées

**Réf 319101**

2 x Appliques oblongs
avec grillage de protection
Impression 3D avec Leds
déjà soudées

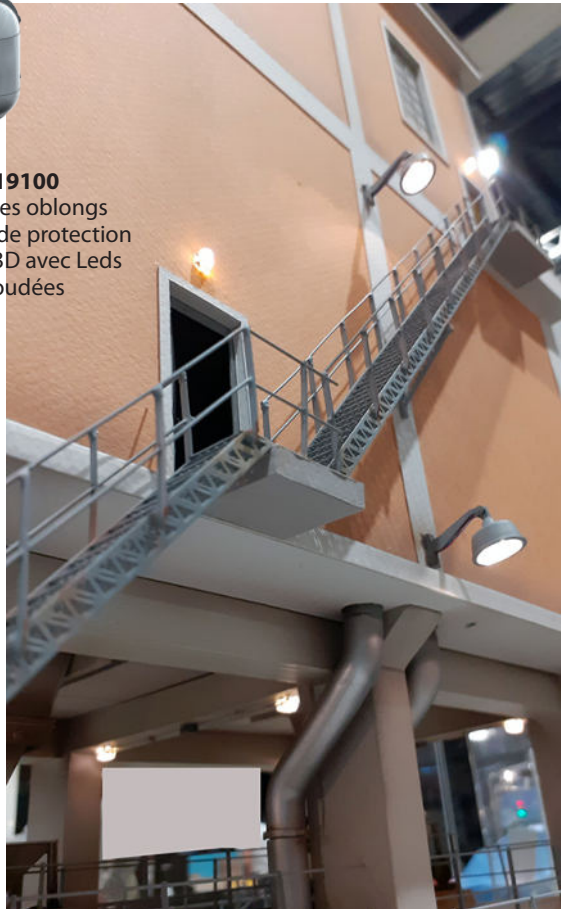
Réf 319100
2 x Appliques oblongs
sans grillage de protection
Impression 3D avec Leds
déjà soudées

**Réf 319104**

2 x Appliques hublots
Impression 3D avec Leds
déjà soudées

**Réf 319102**

2 x Appliques rondes
avec grillage de protection
Impression 3D avec Leds
déjà soudées

**Réf 319103**

2 x Appliques rondes
sans grillage de protection
Impression 3D avec Leds
déjà soudées

Haxo Modele est une marque de HM Diffusion - 35 rue de Chars - F - 95640 Marines - France

Tel : 01 30 39 88 65 - EMail : haxomodele@orange.fr - Site web : www.haxomodele.fr

Ces modèles réduits ne sont pas destinés à des enfants de moins de 14 ans.

Nous nous réservons de droit de modifier les caractéristiques techniques des modèles ainsi que d'apporter toutes modifications et améliorations que nous jugerions opportunes sans préavis.

Photos et dessins non contractuels

Equipements pour
la cour des marchandises
Echelle 1/43
kits laiton et en
impression 3D

HAXO 3D

Conçu et
imprimé en France

Autres accessoires



Vestige de la seconde guerre mondiale, ces abris ont protégé et sauvé un grand nombre de cheminots lors des bombardements des installations. Ils étaient placés non loin des postes d'aiguillages, des halles marchandises, des bureaux et autres locaux de service.

Réf 15020

Abri anti-aérien individuel
Moulage résine



L'hiver approche, ne laissez pas vos ouvriers attraper froid. Un petit braseros sera bien apprécié pour se réchauffer.

Ref 315040

1 pièce livrée avec led vacillante pour voir le feu danser au travers des trous de la tôle.

Impression 3D et Led spéciale

Réf 19007



Pour les ouvriers venant travailler à bicyclette, pensez à installer des abris pour leurs «petites reines». Il vous remercierons. Je vous propose deux modèles ainsi que des vélos en version «Eco», en complément de nos versions en fonderie laiton, pour accrocher sous ces l'abri.

Réf 19007

1 kit Abri à vélo avec toiture arrondi en tôle ondulée. Photogravure et tôle ondulée métallique

Réf 19031

1 kit Abri à vélo avec toiture 2 pentes en tôle ondulée. Photogravure et tôle ondulée métallique

Réf 19029

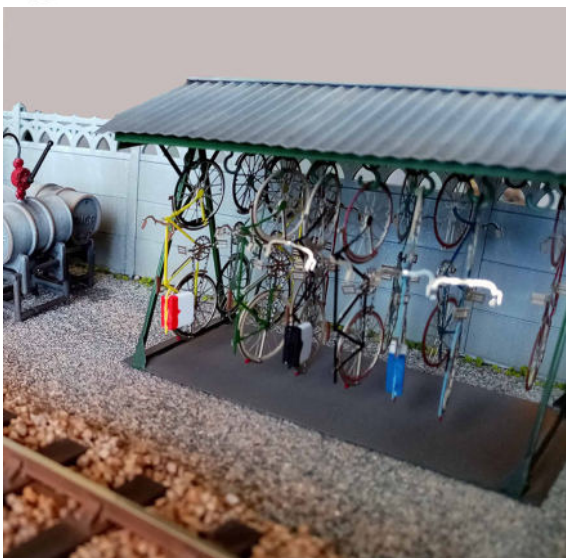
Planche de 2 vélos femmes avec roues à rayons et accessoires. Photogravure

Réf 19030

Planche de 2 vélos hommes avec roues rayons et accessoires. Photogravure



Modèle triple réalisé avec 3 références 19007 ou 31



Réf 19031 + vélos issus des planches 19029 et 19030.

Nota : Les modèles sont complétés avec des sacs faites «maison».



Haxo Modele est une marque de HM Diffusion - 35 rue de Chars - F - 95640 Marines - France

Tel : 01 30 39 88 65 - Email : haxomodele@orange.fr - Site web : www.haxomodele.fr

Ces modèles réduits ne sont pas destinés à des enfants de moins de 14 ans.

Nous nous réservons de droit de modifier les caractéristiques techniques des modèles ainsi que d'apporter toutes modifications et améliorations que nous jugerions opportunes sans préavis.

Photos et dessins non contractuels

Equipements pour
la cour des marchandises
Echelle 1/43
kits laiton et en
impression 3D

HAXO 3D®

Autres accessoires

Conçu et
imprimé en France

Pour accéder à la cour par les voies routières, celle ci est généralement délimitée en utilisant les même barrières que celle servant pour les passages à niveau.

Je vous propose donc d'utiliser celles que nous fabriquons pour cet usage. Ces modèles sont réalisés en photogravure.

Les croisillons sont gravés en double face. Ce qui fait que votre barrière est d'un seul tenant. Il n'y pas besoin de souder l'une sur l'autre 2 pièces pour obtenir les croisillons. C'est déjà fait d'où un montage facilité et plus rapide. Elle est bordée par des pièces laiton. Les barrières peuvent être ouvrantes.



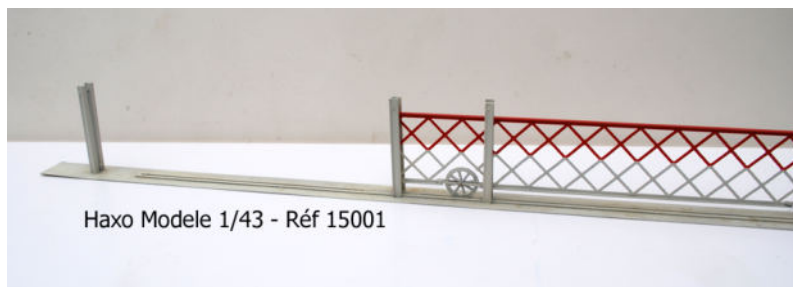
Haxo Modèle 1/43 - Réf 15001

Réf 15001

2 x Barrières roulantes de 5 mts d'ouverture
Livrées avec 2 portillons pour piétons
Kit en photogravure et profilés laiton



Haxo Modèle 1/43 - réf 15001



Haxo Modèle 1/43 - Réf 15001

Réf 15014

2 x Barrières pivotantes doubles de 2 x 4 mts
Vous pouvez ainsi réaliser soit deux
grandes barrière de 8 mts ou
4 de 4 mts d'ouverture
Livrées avec 2 portillons pour piétons
Kit en photogravure et profilés laiton



Haxo Modèle 1/43 - Réf 15014



Haxo Modèle 1/43 - Réf 15014

existent aussi en version simple

Réf 15013

2 x Barrières pivotantes simples de 5 mts d'ouverture
Livrées avec 2 portillons pour piétons
Kit en photogravure et profilés laiton



Haxo Modèle 1/43 - Réf 15013

Haxo Modele est une marque de HM Diffusion - 35 rue de Chars - F - 95640 Marines - France

Tel : 01 30 39 88 65 - EMail : haxomodele@orange.fr - Site web : www.haxomodele.fr

Ces modèles réduits ne sont pas destinés à des enfants de moins de 14 ans.

Nous nous réservons de droit de modifier les caractéristiques techniques des modèles ainsi que d'apporter toutes modifications et améliorations que nous jugerions opportunes sans préavis.

Photos et dessins non contractuels

Equipements pour
la cour des marchandises
Echelle 1/43
kits laiton et en
impression 3D

HAXO 3D

La signalisation

Conçu et
imprimé en France

Du côté ferroviaire, pour protéger la sortie vers les voies principales, il est indispensable d'installer un signal lumineux de type carré violet avant l'aiguille de sortie.

Je vous propose ces modèles finement réalisés en laiton photogravé équipés de led incolores lorsqu'elles sont éteintes, ceci afin d'éviter les leds «colorées» donnant un aspect jouet à vos signaux même éteints. En effet en réalité, lorsqu'ils sont éteints, les feux ne présentent aucune couleur afin éviter les confusions possibles avec les feux allumés.

Les leds spéciales dépassent légèrement la face avant de la tôle de la cible afin de respecter là aussi la réalité.

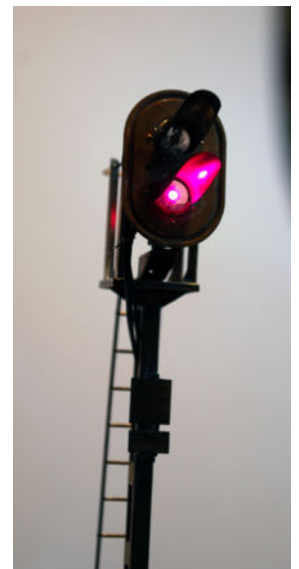
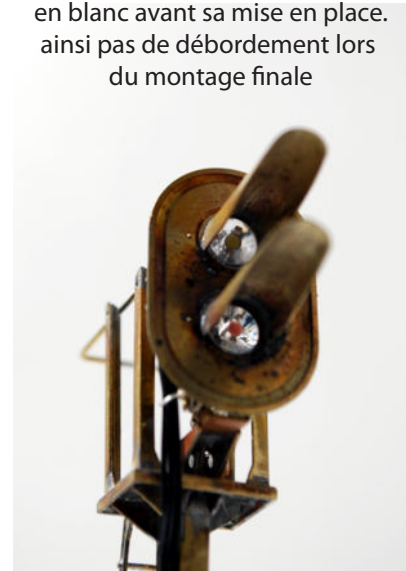
Réf 15210

carré violet sur mât léger.

Le kit permet de réaliser un mât haut ou un mât bas.

Laiton photogravé et Led

Le cerclage autour de la cible est rapporté afin de le peindre en blanc avant sa mise en place. ainsi pas de débordement lors du montage finale



Notre gamme consacrée à la signalisation ferroviaire est riche de nombreux modèles de signaux comportant toutes les cibles existantes en réalité (modèles sur mât lourd et léger des années 50/60) ainsi que tous les accessoires pour leur environnement; crocodiles, caisse à piles, armoires de signalisation de différents, boîtiers de raccordement, etc, etc.

Haxo Modele est une marque de HM Diffusion - 35 rue de Chars - F - 95640 Marines - France

Tel : 01 30 39 88 65 - EMail : haxomodele@orange.fr - Site web : www.haxomodele.fr

Ces modèles réduits ne sont pas destinés à des enfants de moins de 14 ans.

Nous nous réservons de droit de modifier les caractéristiques techniques des modèles ainsi que d'apporter toutes modifications et améliorations que nous jugerions opportunes sans préavis.

Photos et dessins non contractuels

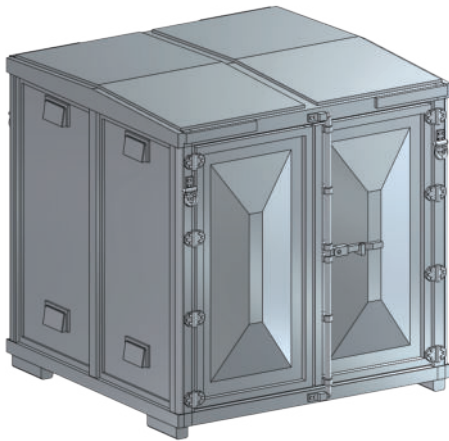
Echelle 1/43
Kit Photogravure
kit en impression 3D

HAXO 3D®

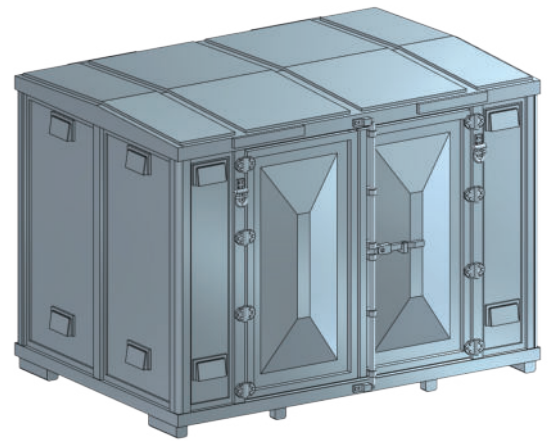
Conçu et
imprimé en France

La maison du container ouvre ses portes (la suite 5)

Je vous propose de nouvelles séries de containers avec des modèles inédits dans notre gamme.



Réf 317024
Container DEV
type a2 52-DEV56
En impression 3D



Réf 317029
Container DEV
type a2-72-DEV56
en impression 3D

Réf 317004
Container citerne rond
pour produits chimiques M4
anneaux de levage et porte étiquettes



Des modèles idéals pour
accompagner la grue de 6T

Réf 317006
Container citerne ovoïde M1
livré avec couvercle de dôme rapporté,
anneaux de levage et porte étiquettes



Ces modèles sont livrés entièrement montés (en 2 parties pour la réf 317014) mis à part les anneaux de levage, le porte étiquette et des poignées qui sont livrés avec le modèle sous forme d'une planche de photogravure à mettre en place facilement.

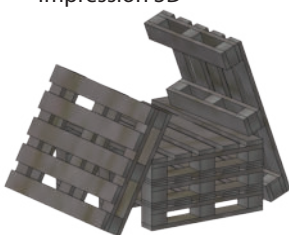
Les anneaux de levage restant ainsi mobile.

Toutes les autres pièces, robinets de vidanges ou d'ouverture du dôme sont déjà mise en place !

Les palettes et les box palettes

Un grand classique indispensable toutes les gares marchandises

Réf 317050
5 x Palette ancienne
Impression 3D



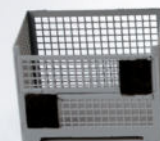
Voici la différence
entre une ancienne
palette et une palette
UE



Réf 317051
5 x Palette normalisée
Europe
Impression 3D



Réf 17032
2 x Box palette
grillagé



Réf 17033
2 x Box palette
ouvert



Réf 17034
2 x Box palette
fermé



Modèle à assembler en photogravure

Haxo Model est une marque de HM Diffusion - 35 rue de Chars - F - 95640 Marines - France

Tel : 01 30 39 88 65 - EMail : haxomodele@orange.fr - Site web : www.haxomodele.fr

Ces modèles réduits ne sont pas destinés à des enfants de moins de 14 ans.

Nous nous réservons de droit de modifier les caractéristiques techniques des modèles ainsi que d'apporter toutes modifications et améliorations que nous jugerions opportunes sans préavis.

Photos et dessins non contractuels

HAXO MODELE®

MADE in FRANCE

Echelle 1/43

Echelle 1/43
kit en impression 3D

HAXO 3D

Conçu et
imprimé en France

La maison du container ouvre ses portes, la suite...

Voici le retour des containers (ou des cadres) de déménagements en bois en 2 versions différentes dont une complètement inédite avec la partie haute des faces pleines comme certains containers en réalité.

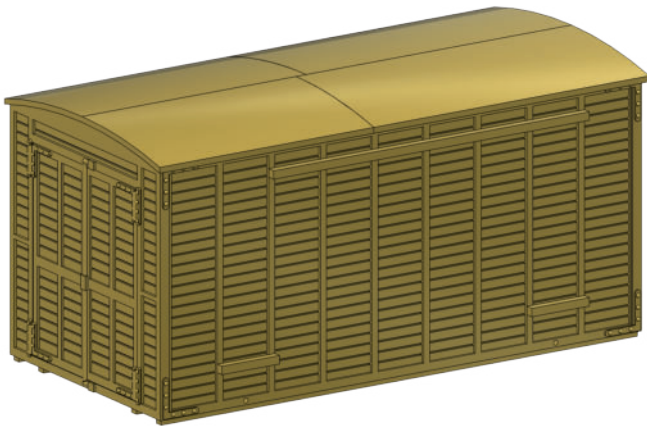
Je vous propose deux belles décorations Calberson pouvant se poser sur l'un ou l'autre des modèles sous forme de décalcomanie à l'eau. Les graphismes et les teintes d'époque sont parfaitement respectés.

Comme pour les containers citernes et pulvérisateurs mis à part les anneaux de levage, il n'y a pas d'autres pièces à monter tous les détails (charnières de portes, système d'ouverture, etc) sont déjà mis en place grâce à l'impression 3D.

Quelques planche N° 3 pour les containers de déménagement sont disponibles, ce sont les dernières, ne la rater pas !

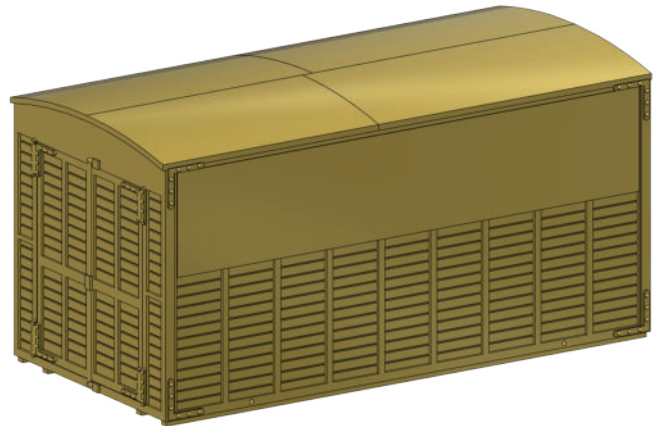
Réf 317031

Container de déménagement en bois en impression 3D
livré avec crochets et anneaux de levage en photogravure



Réf 317032

Container de déménagement en bois en impression 3D
avec partie haute pleine en façade.
livré avec crochets et anneaux de levage en photogravure



En dehors de la planche N°3 dont quelques exemplaires sont disponibles (les planches 1 et 2 sont épuisées), je vous ai dessiné les très belles décorations du transporteur bien connu de tous : Calberson. Je vous propose 2 versions très différentes qui furent apposées au fil du temps sur tous les véhicules et containers de l'entreprise et qui se sont cotoyées pendant de nombreuses années. Les graphismes fort complexes et les couleurs sont parfaitement respectés et réalisés d'après des documents d'époque. Souhaitant que cela vous plaise.

Réf 17035

Planche décorations pour 3 Containers
de déménagement en bois long
Décalcomanie à l'eau industrielle
Dernière planche disponible



image floue pour éviter de copier

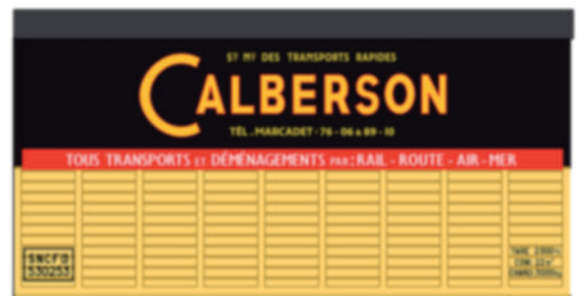
Réf 17043

Décorations Calberson D1 pour
containers de déménagement
en bois.
Décalcomanie à l'eau



Réf 17044

Décorations Calberson D2 pour
containers de déménagement
en bois.
Décalcomanie à l'eau



Haxo Modele est une marque de HM Diffusion - 35 rue de Chars - F - 95640 Marines - France

Tel : 01 30 39 88 65 - Email : haxomodele@orange.fr - Site web : www.haxomodele.fr

Ces modèles réduits ne sont pas destinés à des enfants de moins de 14 ans.

Photos et dessins non contractuels

Nous nous réservons le droit d'apporter toutes modifications que nous jugerions opportunes sans préavis

HAXO MODELE®

MADE in FRANCE

Echelle 1/43

Echelle 1/43
kit en impression 3D**HAXO 3D**Conçu et
imprimé en France

La maison du container ouvre ses portes

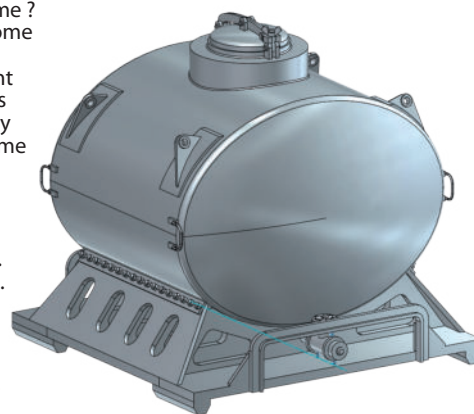
Après vous avoir proposé au fil de mes 35 ans d'existence et de créations de modèle au 1/43ème, différents type de containers ou cadres (dénominations utilisées suivant les époques) des containers citernes grande capacité sous divers décorations, des containers Aérosudest court et moyen, des containers de déménagement en bois accompagnés de 3 planches de décorations (chacune comportant de 3 à 4 décorations de déménageurs différents soit une douzaine de 12 décorations différentes, quelques exemplaires de la planche 3 sont disponibles, et même de quoi les manutentionner de façon réaliste avec la fameuse grue Griffet et maintenant avec la grue de 6 Tonnes, nous vous proposons aujourd'hui de nouveaux modèles réalisés et imprimés en 3D. Poursuivons la création de nouveaux modèles :

réf 317001

Container citerne rond type OCEM version 1
Livré avec une planche de photogravure comportant les anneaux de levage, une grille porte étiquette et des poignées de manutention et le couvercle de protection du dôme.

**réf 317008**

Container citerne ovoïde type OCEM Version 3
Livré avec une planche de photogravure comportant les anneaux de levage, une grille porte étiquette et des poignées de manutention et le couvercle de protection du dôme.

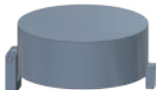


Qu'est ce que le couvercle de protection du dôme ?
C'est un couvercle qui est placé au dessus du dôme pour le protéger des risques de chocs.

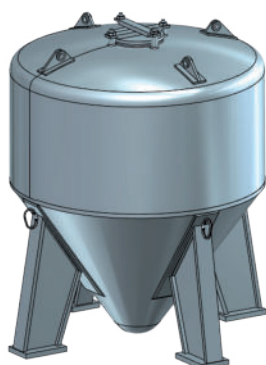
Le dôme risquant de recevoir des chocs violant provoqués par les chaines ou les crochets des engins de manutentions. Sans ce couvercle il y aurait le risque de ne plus pouvoir ouvrir le dôme

Si à l'origine, il était absent, ils furent très vite indispensables et installés sur tous les containers citernes !

Alors pour être sympa, je vous offre un couvercle de dôme avec chaque modèle. A vous de voir si vous voulez l'installer ou pas.



Ces containers servent aux transports du ciment, du sable et tous matériaux pulvérulents depuis la fin des années 50. Ils existent sous plusieurs formes et pouvant contenir des volume différents

**réf 317014****réf 317015****réf 317016**

Je vous propose les modèles suivant :

Réf 317014

Container à pulvérulent type Lazareth de 4700 l

Réf 317015

Container à pulvérulent type Lazareth de 5000 l

Réf 317016

Container à pulvérulent type Lazareth de 6800 l

Ces modèles sont livrés entièrement montés (en 2 parties pour la réf 317014) mis à part les anneaux de levage, le porte étiquette et des poignées qui sont livrés avec le modèle sous forme d'une planche de photogravure à mettre en place facilement. Les anneaux de levage restant ainsi mobile.

Toutes les autres pièces, robinets de vidanges ou d'ouverture du dôme sont déjà mise en place !

Haxo Modele est une marque de HM Diffusion - 35 rue de Chars - F - 95640 Marines - France

Tel : 01 30 39 88 65 - Email : haxomodele@orange.fr - Site web : www.haxomodele.fr

Ces modèles réduits ne sont pas destinés à des enfants de moins de 14 ans.

Photos et dessins non contractuels

Nous nous réservons le droit d'apporter toutes modifications que nous jugerions opportunes sans préavis

A suivre...

| Ref | HAXO MODELE - HAXO 3D (0-1/43) | PV |
|---------------|--|--------------------|
| | News 0 – 09/2024 – Les nouveautés sont en rouge | |
| 315150 | Kit Grue de manutention de 6 Tonnes Ouest/Etat Impression 3D – Prix spécial | 110,00 € |
| 315151 | Socle pavé pour grue de 6 Tonnes – Impression 3D | 18,00 € |
| 315152 | Kit palonnier de manutention – Impression 3D avec chaîne | 22,00 € |
| 315150/EC | Ensemble grue de manutention avec grue, socle et palonnier | 135,00 € |
| | Prix spécial pour l'ensemble grue jusqu'au 15 octobre 24 | 60,00 € |
| 315153 | Set pour réalisation d'élingue et de chaînes de manutention en impression 3D et véritable chaînes | 18,00 € |
| 15010 | Kit Bascule à wagon avec intérieur en photogravure laiton et impression 3D pour le pied | 45,00 € |
| 315160 | Bascule à wagon coffre fermée en impression 3D avec pont en laiton en photogravure | 37,00 € |
| | Prix spécial pour la bascule fermée jusqu'au 15 octobre 24 | 32,00 € |
| 15027 | Kit gabarit de chargement mobile unifié en photogravure arcap, profilés laiton et chaîne | 38,30 € |
| 15009 | Cabestan – Fonderie laiton | 23,50 € |
| 15026 | 2 x poupées mobiles – Fonderie laiton | 21,20 € |
| 315091 | Cabestan électrique fût simple – Impression 3D | 15,50 € |
| 315092 | Cabestan électrique fût double – Impression 3D | 15,50 € |
| 315093 | 3 x Poupées mobiles hauteur normal – Impression 3D | 12,60 € |
| 315094 | 3 x Poupées mobiles basses – Impression 3D | 12,60 € |
| 315095 | 2 x rouleaux pour angle de mur – Impression 3D | 8,80 € |
| 315096 | 2 x rouleaux pour guidage horizontal – Impression 3D | 8,80 € |
| 315050 | Heurtoir bi-bloc en béton asymétrique traverse en bois– Impression 3D avec traverse en bois | 12,90 € |
| 315052 | Heurtoir bi-bloc en béton symétrique traverse en bois– Impression 3D avec traverse en bois | 12,90 € |
| 315054 | Heurtoir en rail DC Etat traverse en bois - Impression 3D avec traverse en bois | 12,90 € |
| 315053 | Heurtoir en rail vignole simple traverse en bois - Impression 3D avec traverse en bois | 12,90 € |
| 315056 | Heurtoir en rail vignole avec renforts traverse en bois - Impression 3D avec traverse en bois | 12,90 € |
| 315057 | Heurtoir double rail vignole traverse en bois - Impression 3D avec traverse en bois | 12,90 € |
| 15212 | Kit feu de heurtoir casquette courte – photogravure laiton avec led violette ou rouge à choisir | 15,70 € |
| 15213 | Kit feu de heurtoir casquette longue – photogravure laiton avec led violette ou rouge à choisir | 15,70 € |
| 315111 | Feu de heurtoir casquette courte – Impression 3D + led violette avec fils soudés | 8,80 € |
| 315112 | Feu de heurtoir casquette courte – Impression 3D + led rouge avec fils soudés | 8,80 € |
| 315114 | Feu de heurtoir casquette longue – Impression 3D + led violette avec fils soudés | 8,80 € |
| 315115 | Feu de heurtoir casquette longue – Impression 3D + led rouge avec fils soudés | 8,80 € |
| 315117 | Feu de heurtoir casquette courte – Impression 3D + led violette avec fils soudés | 8,80 € |
| 315118 | Feu de heurtoir casquette courte – Impression 3D + led rouge avec fils soudés | 8,80 € |
| | | |
| 15133 | Kit portique de manutention de 10 Tonnes en treillis métallique – Photogravure arcap | |
| | Photogravure arcap avec pièces impression 3D –Modèle à réserver au prix de lancement | de 249,90 € |
| 15134 | Palonnier de manutention en photogravure avec chaîne | 22,00 € |
| 315153 | Set pour réalisation d'élingue et de chaînes de manutention en impression 3D et véritable chaînes | 18,00 € |
| | | |
| 315160 | 4 x Sabots enrayeurs – Impression 3D | 6,90 € |
| 315161 | 4 x cales anti dérive avec poignée – Impression 3D | 6,90 € |
| 315162 | 4 x cales anti dérive pour drapeau – Impression 3D | 6,90 € |
| 315163 | 4 x cale d'immobilisation en bois - Impression 3D | 6,90 € |
| 315165 | 1 x porte cales – livré sans cale, convient pour toutes les cales ci-dessus - Impression 3D | 6,90 € |

| | | |
|---------------|---|----------------|
| 15033 | Mât treillis de 12 mts sans éclairage avec tête de mât boule paratonnerre et rangées d'isolateurs | 36,50 € |
| 15033/1D | Mât treillis de 12 mts avec 1 abat-jour et led déjà câblée – A assembler en photogravure | 38,00 € |
| 15033/2D | Mât treillis de 12 mts avec 2 abat-jour et leds déjà câblées -A assembler en photogravure | 39,00 € |
| 15034/1D | Mât treillis de 8 mts avec 1 abat-jour et led déjà câblée-A assembler en photogravure | 28,00 € |
| 15034/2D | Mât treillis de 8 mts avec 2 abat-jour et leds déjà câblées- A assembler en photogravure | 29,00 € |
| 15135 | Mât treillis droit de 8 mts pour ligne moyenne tension-A assembler en photogravure | 26,00 € |
| 319090 | 2 x applique lumineuse française sur potence courte – Impression 3D avec led fils déjà soudés | 8,80 € |
| 319091 | 2 x applique lumineuse française sur potence longue – Impression 3D avec led fils déjà soudés | 8,80 € |
| 319100 | 2 x applique lumineuse oblong sans grille – Impression 3D avec led fils déjà soudés | 7,90 € |
| 319101 | 2 x applique lumineuse oblong avec grille – Impression 3D avec led fils déjà soudés | 7,90 € |
| 319102 | 2 x applique lumineuse ronde avec grille – Impression 3D avec led fils déjà soudés | 7,90 € |
| 319103 | 2 x applique lumineuse ronde sans grille – Impression 3D avec led fils déjà soudés | 7,90 € |
| 319104 | 2 x applique lumineuse hublot – Impression 3D avec led fils déjà soudés | 7,90 € |
| 15020 | 1 x Abri aérien individuel – Moulage résine | 21,20 € |
| 315040 | Braseros – Impression 3D avec Led à effet vacillant | 12,60 € |
| 19007 | 1 x kit Abri à vélo toit arrondi – Photogravure arcap avec toiture en tôle ondulée métallique | 27,80 € |
| 19031 | 1 x kit Abri à vélo toit à 2 pentes – Photogravure arcap avec toiture en tôle ondulée métallique | 27,80 € |
| 19029 | Planche de 2 vélos femme avec roues à rayons et accessoires – Photogravure Arcap | 8,80 € |
| 19030 | Planche de 2 vélos homme avec roues à rayons et accessoires – Photogravure Arcap | 8,80 € |
| 15001 | 2 x kit barrière roulante de 5 mts avec 2 portillons – photogravure et profilé | 55,00 € |
| 15014 | 2 x kit 2 barrière ouvrante de 8mts (2 x 4 mts) avec 2 portillons – photogravure et profilé | 55,00 € |
| 15013 | 2 x kit barrière ouvrante de 5mts avec 2 portillons – photogravure et profilé | 55,00 € |
| 15210 | 1 x kit Signal lumineux sur mât léger type carré violet – Photogravure et leds | 53,00 € |
| 317001 | Container citerne rond type OCEM M1 – impression 3D + photogravure | 37,00 € |
| 317004 | Container citerne rond type OCEM pour produit chimique avec dôme de protection M4 | 37,00 € |
| 317006 | Container citerne ovoïde type OCEM M1 – impression 3D + photogravure | 37,00 € |
| 317008 | Container citerne ovoïde type OCEM M3 – impression 3D + photogravure | 37,00 € |
| 317014 | Container à pulvérulent type Lazareth 4700 L – impression 3D + photogravure | 47,00 € |
| 317015 | Container à pulvérulent type Lazareth 5000 L – impression 3D + photogravure | 47,00 € |
| 317016 | Container à pulvérulent type Lazareth 6800 L – impression 3D + photogravure | 47,00 € |
| 317031 | Container de déménagement en bois grand modèle – impression 3D + photogravure | 42,00 € |
| 317032 | Container de déménagement en bois grand modèle partie haute pleine – 3D + photo | 42,00 € |
| 17035 | Planche de décoration N°3 pour container de déménagement | 19,80 € |
| 17043 | Décoration Calberson (D1 carte du monde) pour container de déménagement | 13,50 € |
| 17044 | Décoration Calberson (D2 lettre dorée) pour container de déménagement | 13,50 € |
| 317024 | Container DEV type a2-52 – petit modèle DEV 56 – impression 3D | 42,00 € |
| 317029 | Container DEV type a2-72 – moyen modèle DEV 56 – impression 3D | 42,00 € |
| 317050 | 5 x Palette ancienne de 800 x 600 – Impression 3D | 7,90 € |
| 317051 | 5 x Palette normalisé Europalette – Impression 3D | 7,90 € |
| 17032 | 2 x Box palette grillagé - A assembler en photogravure | 17,80 € |
| 17033 | 2 x Box palette ouvert - A assembler en photogravure | 17,80 € |
| 17034 | 2 x Box palette fermé - A assembler en photogravure | 17,80 € |

SIRET : 340 454 552 00019

35 rue de Chars - F 95640 MARINES - FRANCE

Tél : 0130398865 - Email : haxomodele@orange.fr

Web site : www.haxomodele.fr

DÉLAIS DE LIVRAISON DES COMMANDES DE 10 À 20 JOURS OUVRABLES

VOTRE NUMÉRO DE CLIENT _____ SI DISPONIBLE

Vos coordonnées :

NOM : _____ PRENOM : _____ Age : _____
ADRESSE _____

CODE POSTAL : _____ VILLE : _____ PAYS : _____

Tél fixe : _____ Tél portable : _____ E mail : _____

Merci de bien vouloir répondre au questionnaire ci dessous pour optimiser notre classement. Il n'est pas nécessaire de le remplir à chaque commande.

Echelle pratiquée :

1,32 "I" 1,43 "O" "O secondaire" 1/87 "HO" "HO secondaire" 1/160 autre _____

Discipline :

Train Véhicules routiers figurines autres _____ Réseau : oui non

MODE DE PAIEMENT

ETRANGER CEE & HORS CEE

Nous n'acceptons pas les chèques sur une banque étrangère

règlement uniquement en Euro

Je joins à ma commande à l'ordre de **HM Diffusion**

Mandat poste à notre adresse

Carte bancaire. voir cadre dédié à ce mode de paiement

Virement bancaire international. **préciser à votre banque que vous prenez en charge tous les frais**

Titulaire du compte : HM Diffusion

Banque : CRCA MARINES

N° de compte : 52301054001

IBAN : FR7618206000385230105400147

BIC : AGRIFRPP882

MODE DE PAIEMENT

FRANCE

Je joins à ma commande à l'ordre de **HM Diffusion**

Mandat poste à notre adresse

Chèque bancaire.

Carte bancaire. voir cadre paiement

Virement bancaire France voir les coordonnées ci contre à gauche

REGLEMENT PAR CARTE BANCAIRE

A PARTIR DE 15 Euros

CB, Visa, Mastercard, Eurocard

Noter le numéro complet de la carte et joindre une photocopie lors de votre première commande.

La signature est obligatoire.

Nom du détenteur de la carte : _____

Numéro : _____

Date de validité : ____ / ____

Noter les 3 derniers chiffres du n° situé au verso de votre carte bancaire : ____

Date : _____ Signature : _____

Je reconnais avoir pris connaissance des conditions générales de vente et les accepte (voir la rubrique dédiée sur le site : www.haxomodele.fr).

Date : _____ Signature : _____

Virement Suisse et Hors CEE : Rajoutez 18.00 € de frais bancaire au virement

Forfait Frais de port et d'emballage (sauf indications figurant dans le catalogue ou sur les tarifs).

FRANCE (hors Outre Mer) (expédiée en Suivi sans signature par la Poste, voir les conditions de transports sur le site de la Poste www.laposte.fr)

- **3.00 € pour les planches de décorations jusqu'à 5 planches - Envoi en lettre suivie**

- **7.00 € pour les planches de décorations au delà de 5 planches et pour les pièces détachées jusqu'à 10 pièces - Envoi en lettre suivie**

- **10.00 € pour le reste (sauf indication sur le catalogue, site) - Envoi en Colissimo suivi**

- **18.00 € si vous souhaitez une remise contre signature et/ou un colis recommandé pour sa valeur.**

- Gros outillage, produits spécifiques, prix spéciaux, de lancement ou promotions : voir indication sur le tarif.

- Les produits issus de la gamme des "Indispensables de HM diffusion", ne font pas partie des pièces détachées et les frais de port sont les frais normaux.

Nous n'acceptons pas les emballages déjà timbrés par vos soins, ceux ci étant rarement compatible avec la marchandise expédiée et souvent ils sont abimés par les services postaux !

ETRANGER CEE et hors CEE

Envoi Colissimo International pour la CEE, Outre Mer et la Suisse = 18 €

Envoi Colissimo International hors CEE = en fonction des frais réels, nous contacter pour en connaître le montant.

Rappel nous ne sommes pas responsable des acheminements par la Poste ni du délai d'acheminement.

Cadre courrier. Si vous avez des questions, des commentaires, des suggestions, SAV, etc. Si vous manquez de place, faites un courrier séparé.